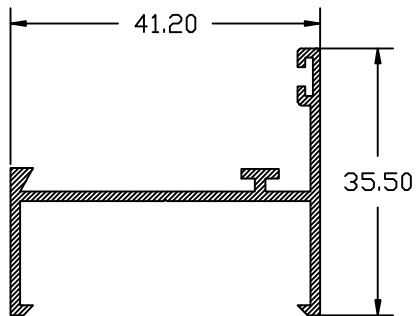


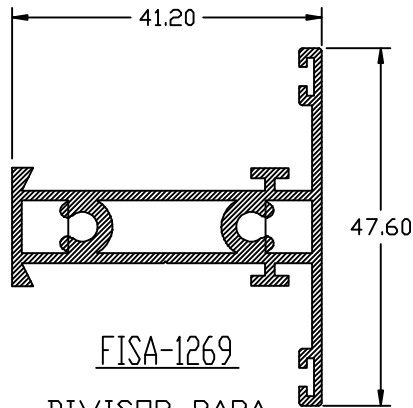
VENTANA PROYECTABLE

V.P. 0401



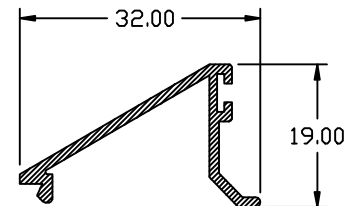
FISA-1272

MARCO PROYECTABLE



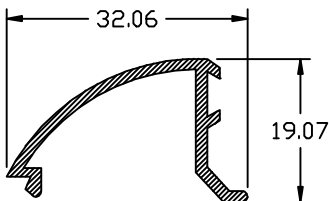
FISA-1269

DIVISOR PARA
PROYECTABLE



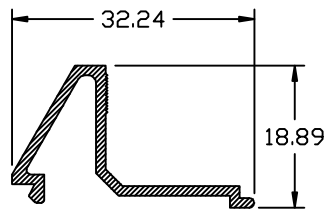
FISA-1270

JUNQUILLO PROYECTABLE
TRIANGULAR



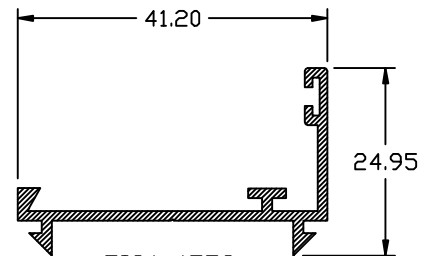
FISA-1470

JUNQUILLO
PROYECTABLE REDONDO



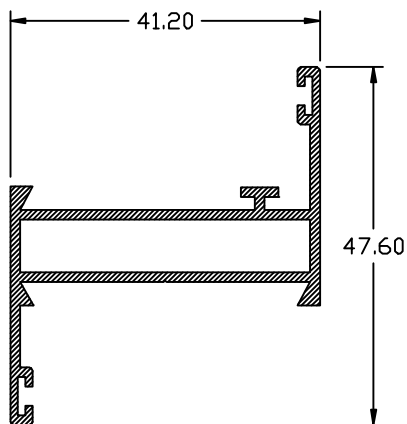
FISA-1554

JUNQUILLO PARA
VIDRIO CAMARA



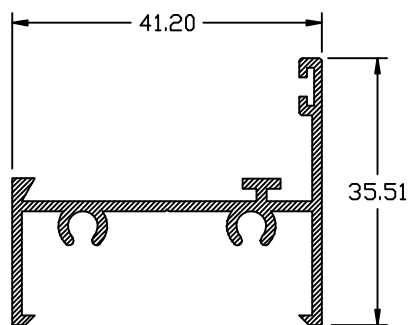
FISA-1553

ADAPTADOR DE
PROYECTABLE



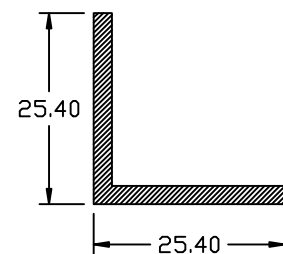
FISA-1271

HOJA PROYECTABLE



FISA-1552

HOJA PROYECTABLE



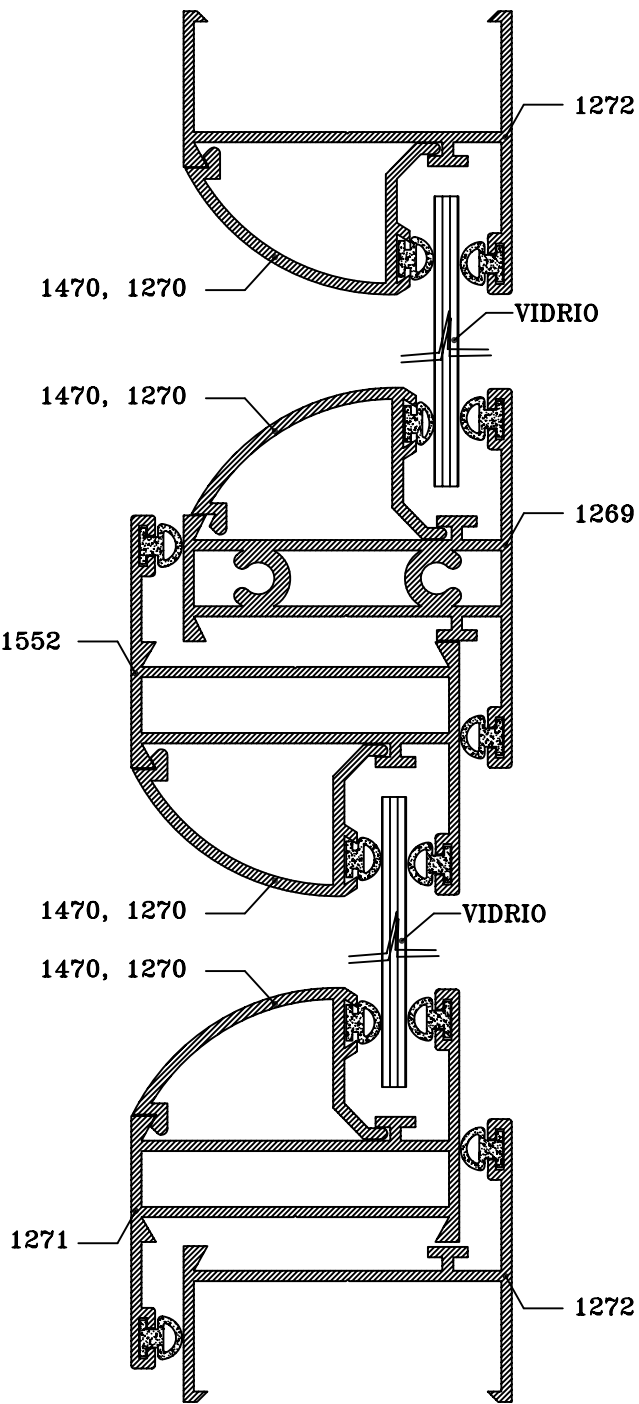
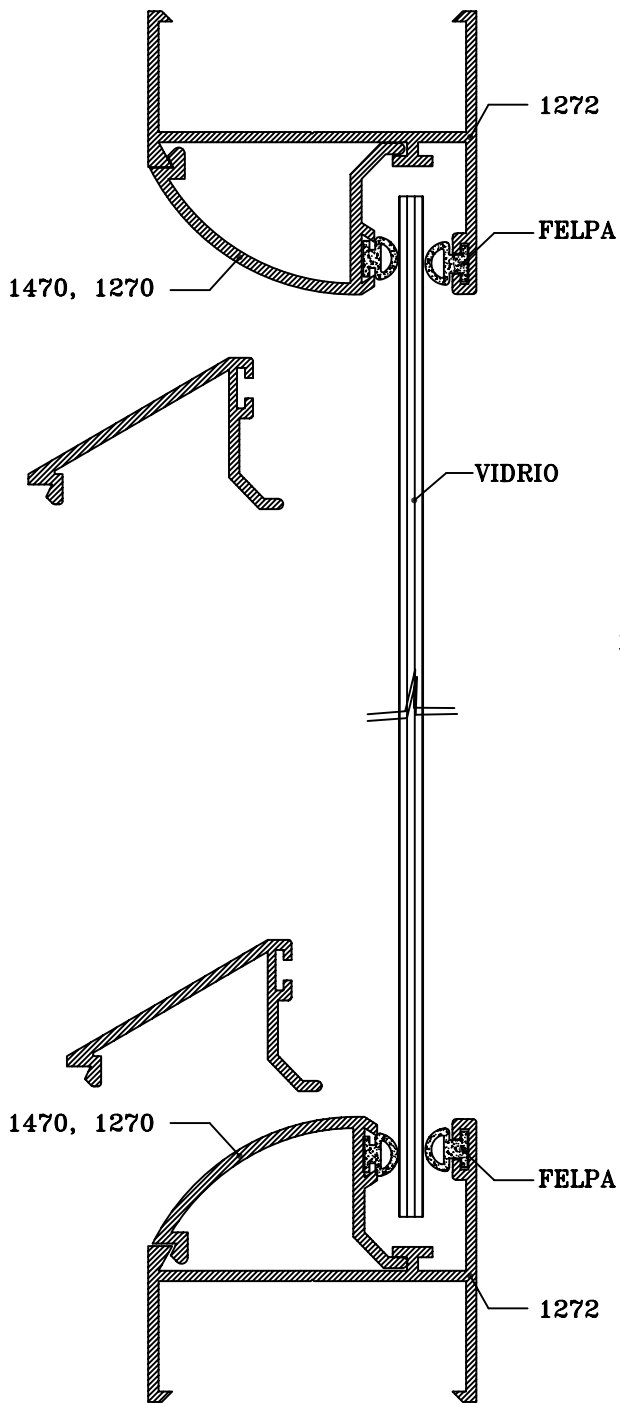
FISA-1560

ANCLA

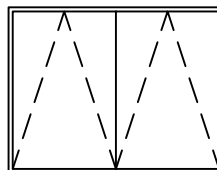
VENTANA PROYECTABLE V.P. 0401

CORTE VERTICAL

CORTE HORIZONTAL



UBICACION LOGICA	PERFIL REF.
MARCO PROYECTABLE	1272
JUNQUILLO PROYECTABLE	1270, 1470
HOJA PROYECTABLE	1271, 1552
DIVISOR PARA PROYECTABLE	1269



ESCALA: 1:1 #12