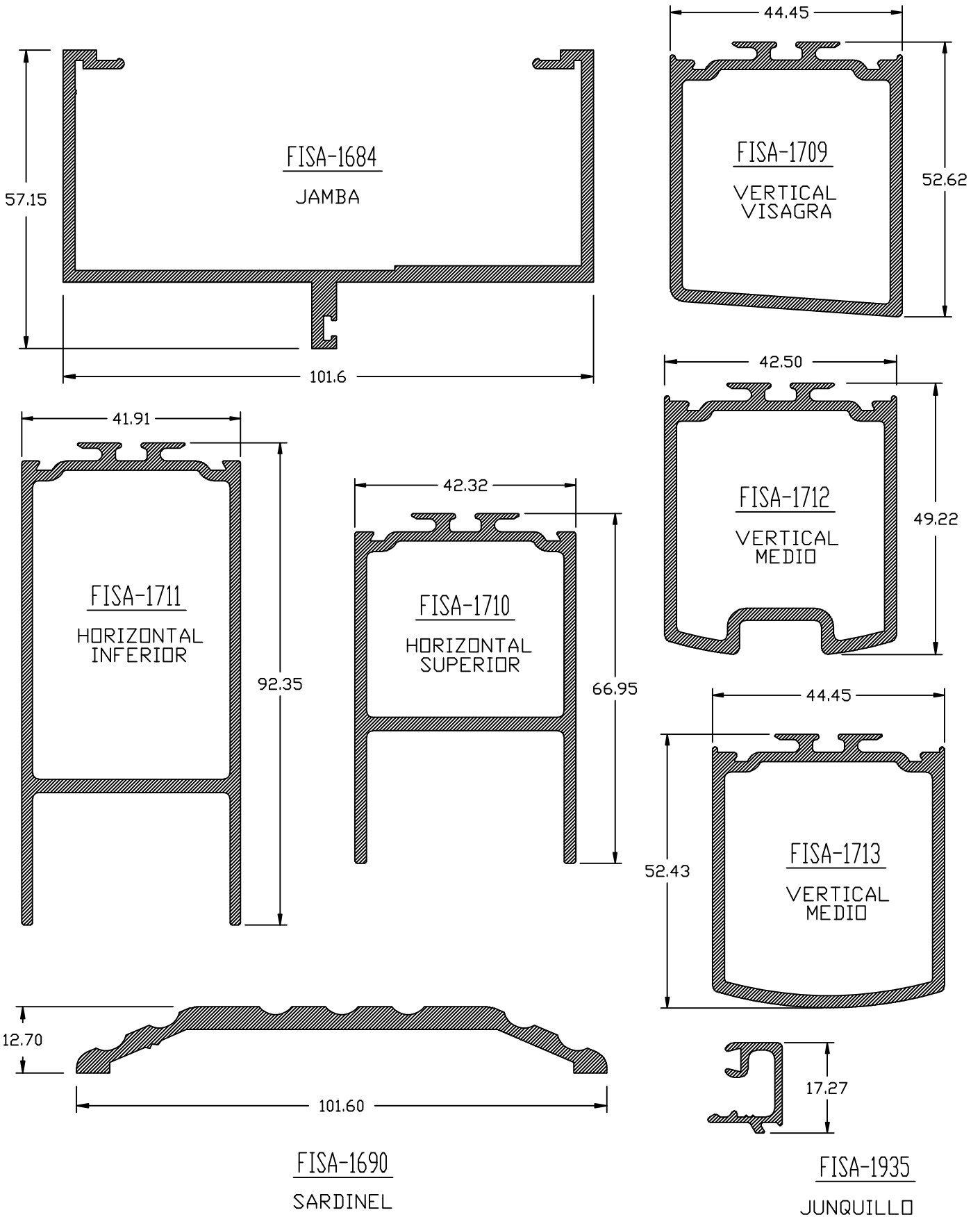


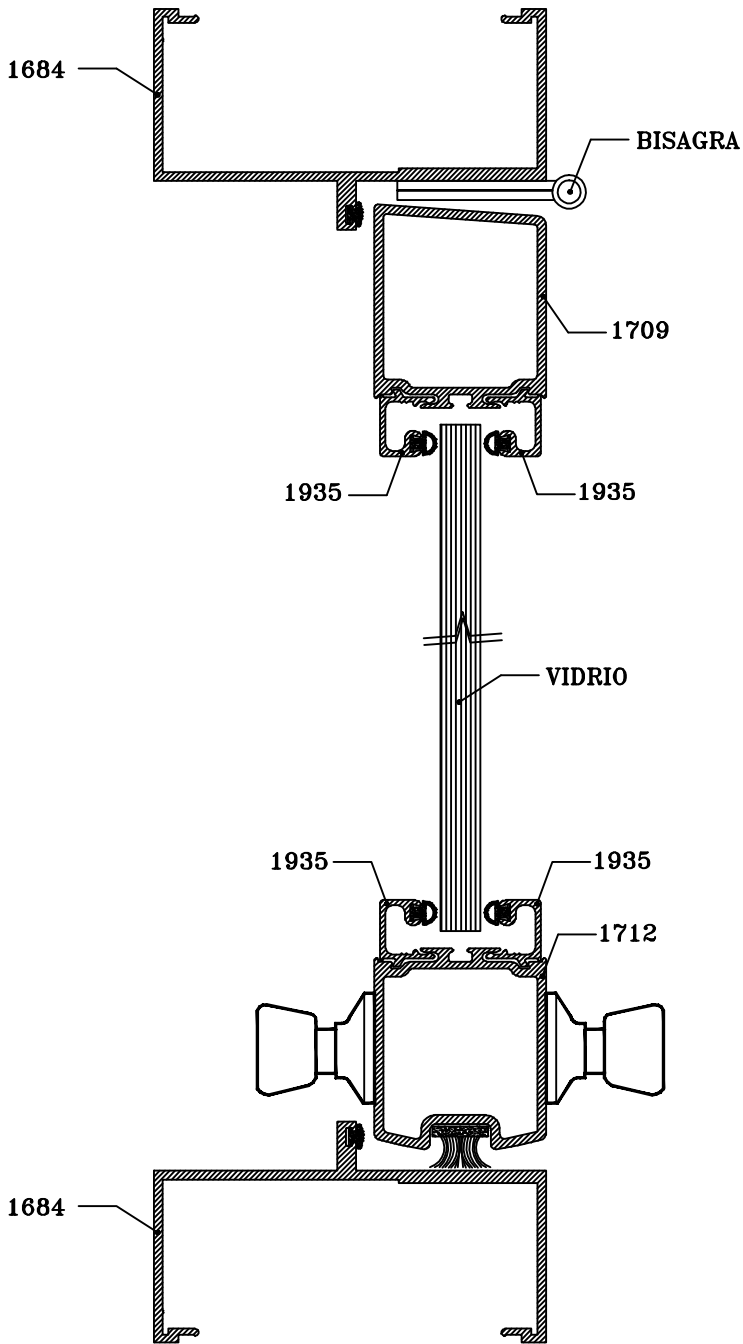
PUERTA BATIENTE

B. 0601

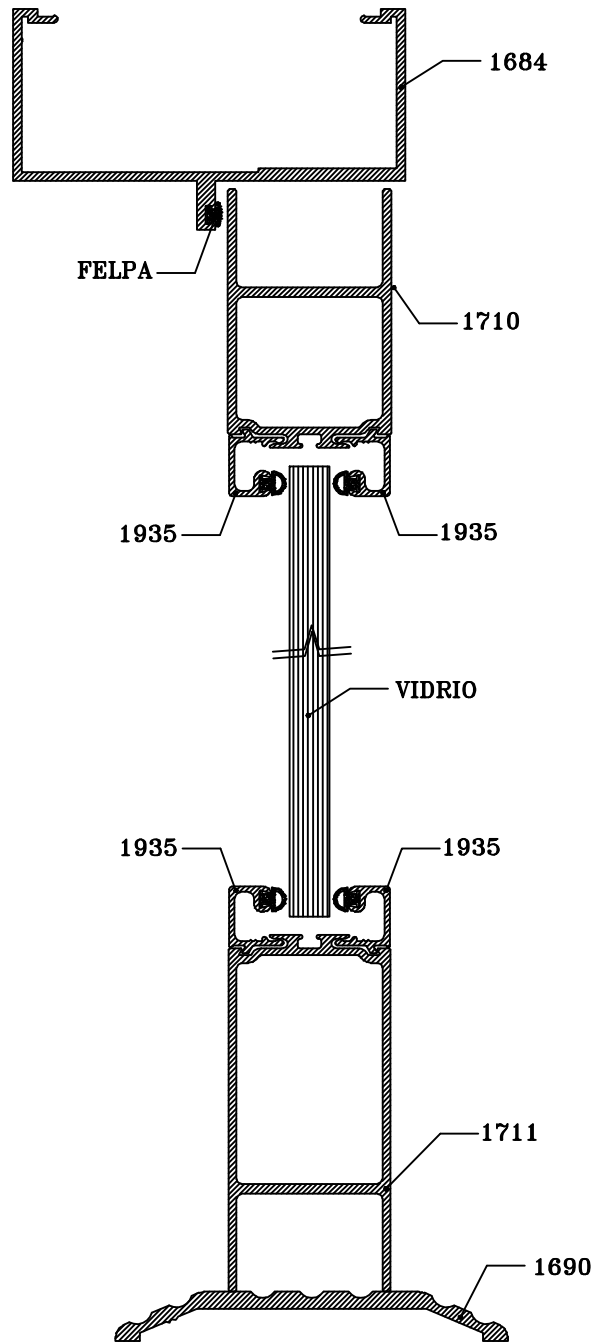


PUERTA BATIENTE B-0601

CORTE VERTICAL

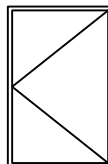


CORTE HORIZONTAL



UBICACION LOGICA
 HORIZONTAL SUPERIOR
 HORIZONTAL INFERIOR
 JAMBA
 VERTICAL VISAGRA
 VERTICAL CHAPA
 JUNQUILLO
 RASTRERA

PERFIL REF.
 1710
 1711
 1684
 1709
 1712, 1713
 1935
 1690



ESCALA:
 1:2

#14