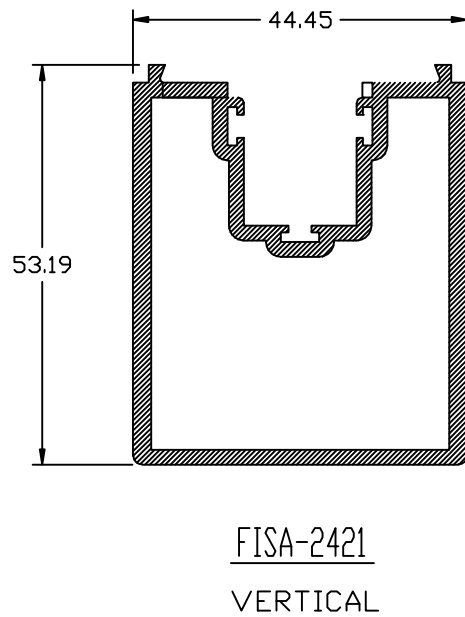
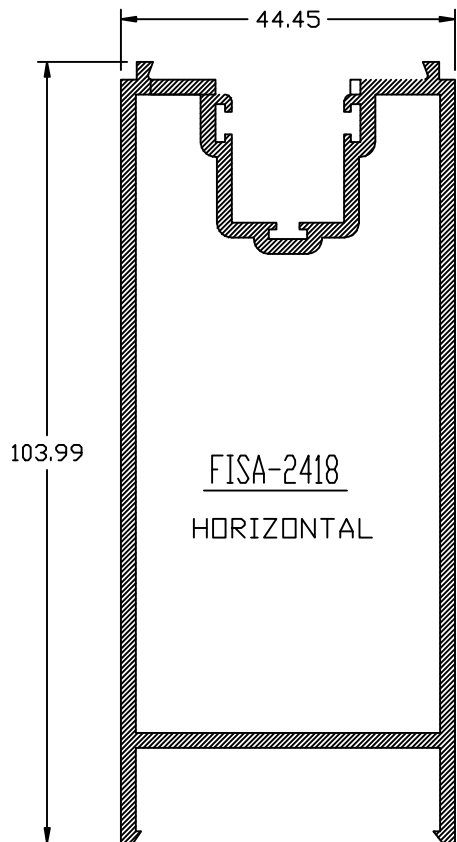
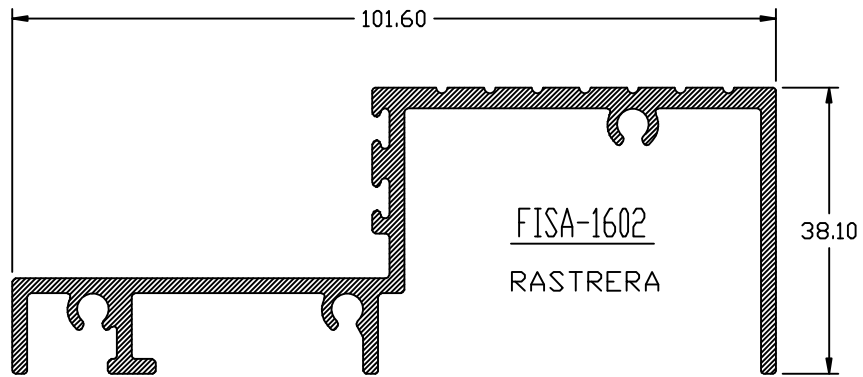
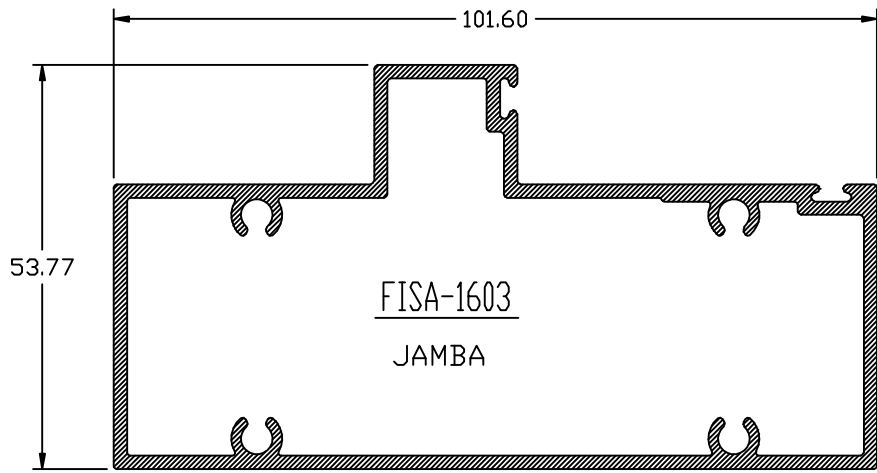


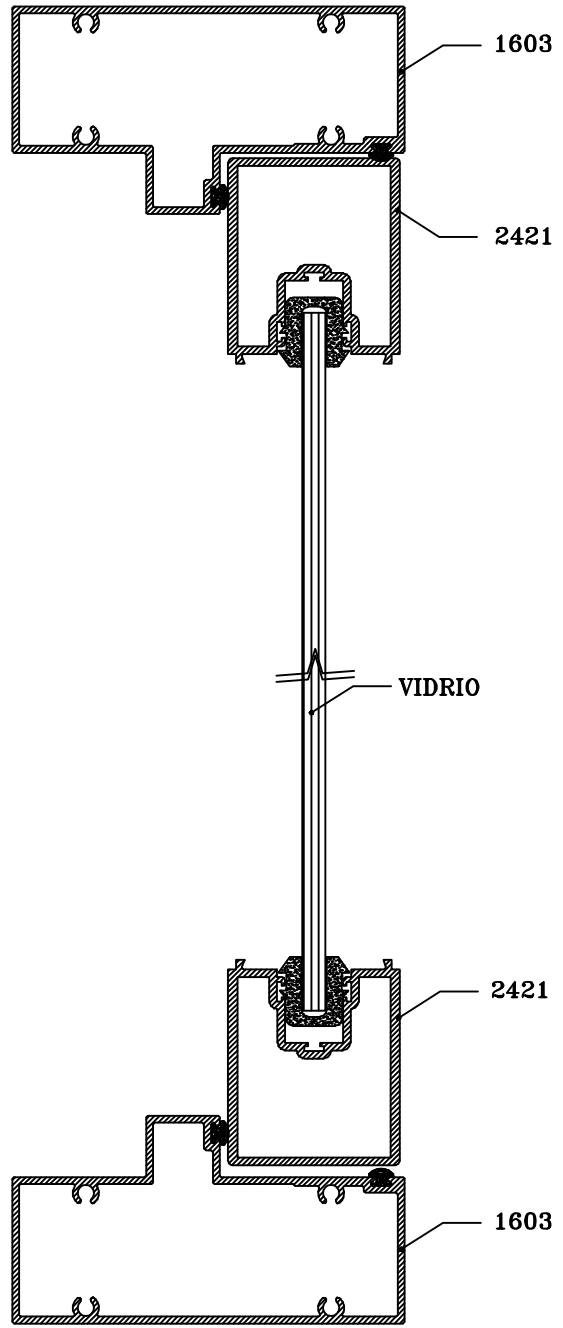
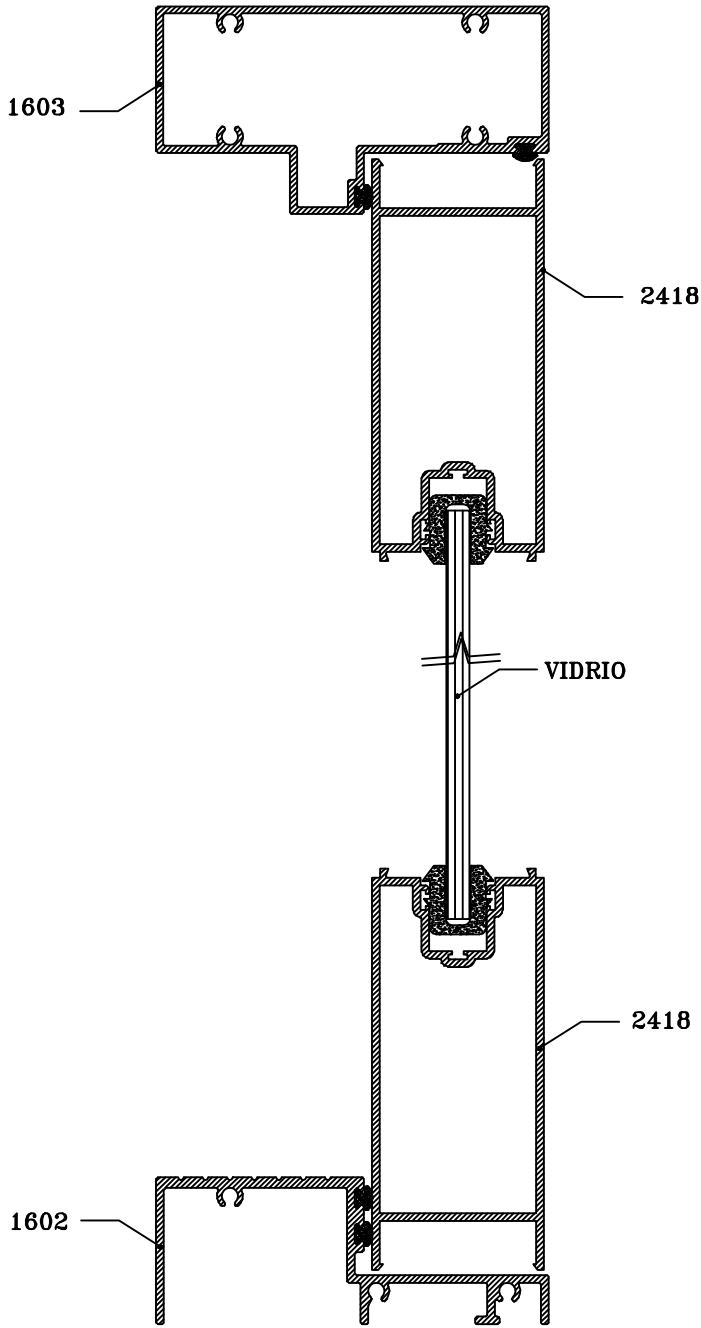
PUERTA BATIENTE
B. 0603



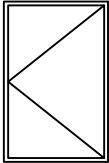
PUERTA BATIENTE B-0603

CORTE VERTICAL

CORTE HORIZONTAL



UBICACION LOGICA	PERFIL REF.
JAMBA	1603
RASTRERA	1602
VERTICAL	2421
HORIZONTAL	2418



ESCALA: 1:2	#16
----------------	-----